

# ACCESORIOS DE SEGURIDAD

REFERENCIA: 50-41.

Mosqueton medio y pequeño.

## Descripción

Mosquetones certificados en acero, con cierre automático de doble bloqueo, se utilizan para realizar conexiones cortas con otros dispositivos, cuerdas y elementos que hacen parte del sistema de protección contra caídas.

Los accesorios 50-41-2 / 50-41-3 son elementos que hacen parte del sistema personal de protección contra caídas para trabajo en alturas (según la resolución 4272 del 2021).



**50-41-2:** Mosqueton mediano de cierre automático de 24 mm de apertura.



**50-41-3** Mosqueton pequeño de cierre automático de 12 mm de apertura.

ELEMENTO	Q	REQUISITOS NORMATIVOS			MATERIAL	PESO
		NORMA	RESISTENCIA	VALOR REAL		
50-41-2		ANSI/Z359.12-2019	Mayor a 22.2 kN	50 kN	Acero	299 g
50-41-3		ANSI/Z359.12-2019	Mayor a 22.2 kN	40 kN	Acero	215 g

Los colores y las partes textiles del equipo están sujetos a cambios o disponibilidad en existencia

## Advertencias

- La vida útil de este producto esta dada por el uso, el cuidado, el mantenimiento y el almacenamiento adecuado.
- El tiempo de vida útil inicial al momento en el que el arrestador es sometido a su primer uso, no se debe tener en cuenta la fecha de fabricación para determinar el tiempo de servicio.
- Se deben seguir las instrucciones del fabricante que se incluirán con el arrestador al momento de ser despachado.
- Para el uso de este arrestador debe haber realizado un correcto calculo de los requerimientos del sistema de protección contra caidas o trabajo seguro en alturas que va a utilizar. (Altura de trabajo, tipo de trabajo y/o actividad a realizar.)
- No debe alterar el equipo.
- Este elemento no es resistente a químicos, llama, corriente eléctrica , por tanto tome las precauciones necesarias para el uso en ambientes que tengan estas fuentes de riesgo.
- Este equipo ofrece protección limitada en ambientes altamente corrosivos, por lo tanto tome las precauciones necesarias para proteger el equipo y alargar su tiempo de vida.

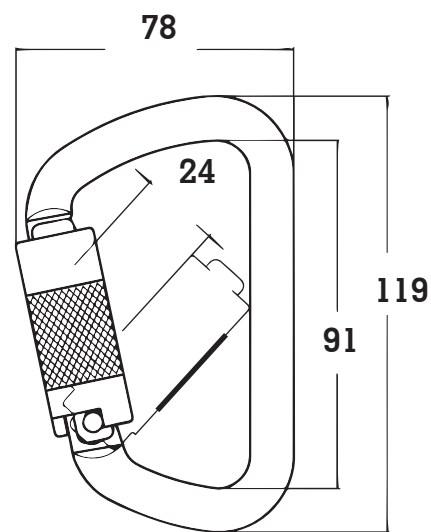
## Politica de Garantia.

- La garantía de este equipo solo aplica antes de su primer uso por defectos de fabricación o defectos de alguna de las partes.
  - Como defectos de fabricación se pueden tener: mal funcionamiento del mecanismo de apertura, mal funcionamiento del sistema de frenado, ausencia de partes de freno.
- NO SE ACEPTA UN PRODUCTO SI PRESENTA:**
- Piezas contaminadas por pintura.
  - Presencia de cortes o abrasión excesiva.
  - Daños como bordes punzantes, deformación, corrosión por ataques químicos , alteración.
  - Daños por suciedad excesiva , mal almacenamiento, lubricación excesiva y uso excesivo.
  - Ausencia de partes, o evidencia daños debido a funciones realizadas de manera inapropiada o por dispositivos mecánicos y conectores.
  - Daños ocasionados por llama, calor o cualquier elemento que pueda quemar el freno.

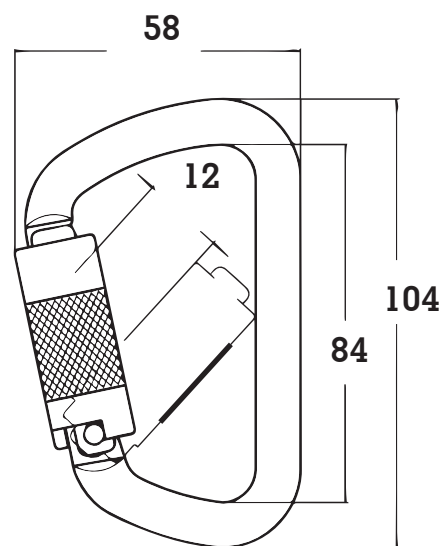
**NOTA:**

- Es importante leer la información que lleve la guía de instrucciones incluida antes de utilizar cualquier producto.
- La empresa no se hace responsable de ningún producto que haya sido reparado por fuera de la empresa.

## pasos para usar.



**50-41-2**



**50-41-3**

**IMPORTANTE:**

Los colores y las partes textiles del equipo están sujetos a cambios o disponibilidad en existencia