

ACCESORIOS DE SEGURIDAD

REFERENCIA: 50-40A.

Arrestador de caídas para cuerda.

Descripción

Arrestador de caídas automático para cuerda de nylon o polyester, con punto de conexión en O. Elaborado en acero inoxidable de alta resistencia. Es portátil y de fácil instalación ya que posee un sistema de apertura que permite instalarlo en cualquier punto de la línea de vida, además incluye seguro de apertura para evitar que el sistema se abra y se desensamble y seguro de activación que evita que el usuario active por accidente el dispositivo y evite que cumpla su función.

Los arrestadores de caídas 50-40A-3/50-40A-5 son elementos que hacen parte del sistema personal de protección contra caídas para trabajo en alturas (según la resolución 4272 del 2021).



✓ **50-40A-3** : Arrestador de caídas automático con patín para cuerda de 16mm de diámetro con argolla de 55 mm para conexión.

✓ **50-40A-5** : Arrestador de caídas automático con patín para cuerda de 12-14 mm de diámetro con argolla de 55 mm para conexión.

ELEMENTO	NORMA	RESISTENCIA	VALOR REAL	MATERIAL	PESO
50-40A-3	ANSI/Z359.1-2007	16 kN	16 kN	Acero Inoxidable	477 g
50-40A-5	ANSI/Z359.1-2007	16 kN	16 kN	Acero Inoxidable	490 g

Los colores y las partes textiles del equipo están sujetos a cambios o disponibilidad en existencia

Advertencias

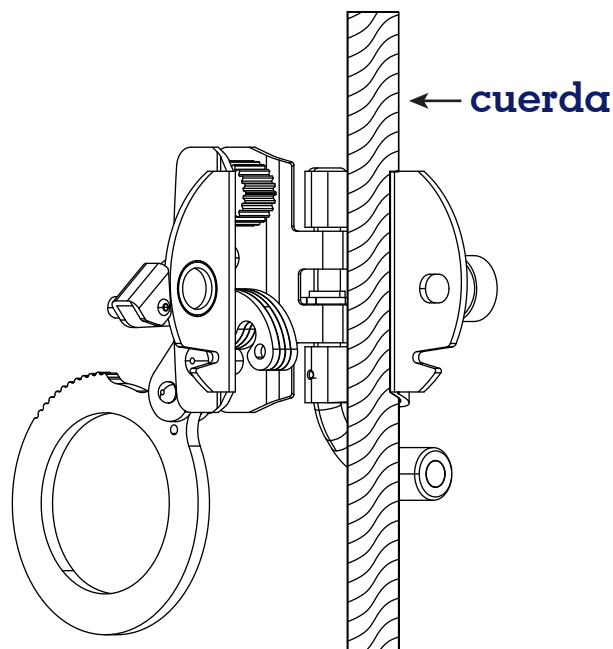
- La vida útil de este producto esta dada por el uso, el cuidado, el mantenimiento y el almacenamiento adecuado.
- El tiempo de vida útil inicial al momento en el que el arrestador es sometido a su primer uso, no se debe tener en cuenta la fecha de fabricación para determinar el tiempo de servicio.
- Se deben seguir las instrucciones del fabricante que se incluirán con el arrestador al momento de ser despachado.
- Para el uso de este arrestador debe haber realizado un correcto calculo de los requerimientos del sistema de protección contra caidas o trabajo seguro en alturas que va a utilizar. (Altura de trabajo, tipo de trabajo y/o actividad a realizar.)
- No debe alterar el equipo.
- Este elemento no es resistente a químicos, llama, corriente eléctrica , por tanto tome las precauciones necesarias para el uso en ambientes que tengan estas fuentes de riesgo.
- Este equipo ofrece protección limitada en ambientes altamente corrosivos, por lo tanto tome las precauciones necesarias para proteger el equipo y alargar su tiempo de vida.

Politica de Garantia.

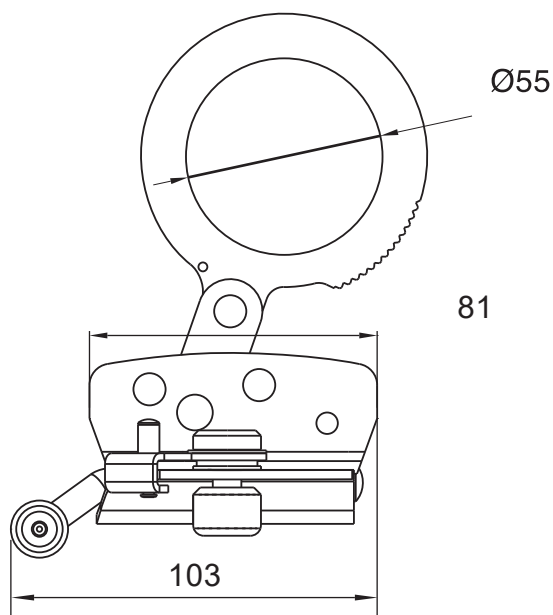
- La garantía de este equipo solo aplica antes de su primer uso por defectos de fabricación o defectos de alguna de las partes.
 - Como defectos de fabricación se pueden tener: mal funcionamiento del mecanismo de apertura, mal funcionamiento del sistema de frenado, ausencia de partes de freno.
- NO SE ACEPTA UN PRODUCTO SI PRESENTA:**
- Piezas contaminadas por pintura.
 - Presencia de cortes o abrasión excesiva.
 - Daños como bordes punzantes, deformación, corrosión por ataques químicos , alteración.
 - Daños por suciedad excesiva , mal almacenamiento, lubricación excesiva y uso excesivo.
 - Ausencia de partes, o evidencia daños debido a funciones realizadas de manera inapropiada o por dispositivos mecánicos y conectores.
 - Daños ocasionados por llama, calor o cualquier elemento que pueda quemar el freno.

NOTA:

- Es importante leer la información que lleve la guía de instrucciones incluida antes de utilizar cualquier producto.
- La empresa no se hace responsable de ningún producto que haya sido reparado por fuera de la empresa.



Medidas



IMPORTANTE:

Los colores y las partes textiles del equipo están sujetos a cambios o disponibilidad en existencia